



---

## **РУКОВОДСТВО ПО ЭКСПЛУАТАЦИИ**

### **ПЫЛЕСОС ВЕРТИКАЛЬНЫЙ СЕТЕВОЙ**

**Модель: SA-8318**

**Артикул: SA-8318BR**



- **2в1 – вертикальный и ручной пылесос**
  - **Номинальная мощность: 800 Вт**
  - **Мощность всасывания 16 кПа**
  - **Объем пылесборника: 1,2 л**
- **Циклонная система фильтрации**

Благодарим Вас за выбор торговой марки SAKURA. Надеемся, что приобретённый Вами прибор станет незаменимым помощником. Чтобы он прослужил Вам долго, пожалуйста, перед первым использованием внимательно ознакомьтесь с руководством по эксплуатации.

## СОДЕРЖАНИЕ

Меры безопасности	2
Описание прибора	3
Подготовка к работе	4
Порядок работы	4
Уход за прибором и хранение	5
Возможные неисправности	6
Защита окружающей среды, утилизация прибора	6
Условия гарантийного обслуживания	6
Комплектация	7
Технические характеристики	8

## МЕРЫ БЕЗОПАСНОСТИ

Используйте прибор только по его прямому назначению, как изложено в данном руководстве. Неправильное обращение с прибором может привести к его поломке, причинению вреда пользователю или его имуществу.

- Перед включением убедитесь, что напряжение электрической сети соответствует рабочему напряжению прибора.
- Перед использованием прибора внимательно осмотрите сетевой шнур и убедитесь, что он не повреждён. Если вы обнаружили повреждение, не пользуйтесь прибором.
- Не допускайте контакта сетевого шнура с горячими поверхностями и острыми кромками мебели. Не допускайте повреждения изоляции сетевого шнура.
- Не оставляйте прибор без присмотра, когда он включён в сетевую розетку. Обязательно отключайте прибор от электрической сети, если вы им не пользуетесь.
- Отключая прибор от электросети, никогда не дергайте за сетевой шнур, возьмитесь за вилку сетевого шнура и аккуратно извлеките её из розетки.
- Не используйте прибор в непосредственной близости от источников тепла или открытого пламени.
- Запрещается эксплуатация неисправного прибора.
- Обязательно выключайте прибор после завершения использования.
- Запрещается пользоваться прибором, имеющим механические повреждения.
- Не погружайте корпус прибора, сетевого шнура или вилку сетевого шнура в воду или в любые другие жидкости.
- Регулярно проводите чистку прибора.
- Запрещается использовать прибор для уборки строительного мусора.
- Не разрешайте детям касаться корпуса прибора и сетевого шнура во время работы.
- Осуществляйте надзор за детьми, чтобы не допустить использования прибора в качестве игрушки.

**ВНИМАНИЕ! Прибор не предназначен для использования детьми до 8 лет, лицами (включая детей) с пониженными физическими, психическими или умственными способностями или при отсутствии у них опыта или знаний, если они не находятся под контролем или не проинструктированы об использовании прибора лицом, ответственным за их безопасность.**

- Из соображений безопасности детей не оставляйте полиэтиленовые пакеты, используемые в качестве упаковки, без присмотра.
- Запрещается использовать прибор для сбора воды или любой другой жидкости (не используйте пылесос на влажных поверхностях).

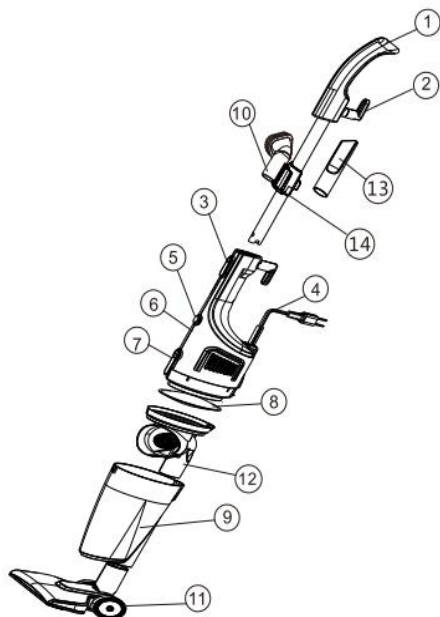
- Переносить прибор можно, только взявшись за ручку. Не используйте сетевой шнур для переноски прибора.
- Запрещается закрывать выходное отверстие устройства какими-либо предметами.
- Запрещается включать прибор, если какое-либо из его отверстий заблокировано.
- Следите за тем, чтобы волосы, свободно висящие элементы одежды, пальцы или другие части тела не находились рядом с воздухозаборными отверстиями прибора.
- Запрещается использовать прибор, если:
  - не установлен или неправильно установлен пылесборник;
  - не установлен входной фильтр.
- Используйте только те аксессуары и насадки, которые входят в комплект поставки.
- Не используйте пылесос для чистки домашних животных.

**ВНИМАНИЕ!** Не разрешайте детям играть с полиэтиленовыми пакетами или плёнкой.  
**ОПАСНОСТЬ УДУШЕНИЯ!**

- Периодически проверяйте сетевой шнур и вилку сетевого шнура на предмет повреждения изоляции.
- Запрещается использовать прибор при наличии повреждений сетевого шнура или сетевого шнура, если прибор работает с перебоями, а также после его падения.
- Запрещается самостоятельно ремонтировать прибор. При обнаружении неполадок, обратитесь в ближайший сервисный центр.
- Во избежание повреждений перевозите прибор в заводской упаковке
- Храните прибор в сухом прохладном месте, недоступном для детей и людей с ограниченными возможностями.

**ПРИБОР ПРЕДНАЗНАЧЕН ТОЛЬКО ДЛЯ БЫТОВОГО ИСПОЛЬЗОВАНИЯ В ЖИЛЫХ ПОМЕЩЕНИЯХ. ЗАПРЕЩАЕТСЯ КОММЕРЧЕСКОЕ ИСПОЛЬЗОВАНИЕ И ИСПОЛЬЗОВАНИЕ ПРИБОРА В ПРОИЗВОДСТВЕННЫХ ЗОНАХ И РАБОЧИХ ПОМЕЩЕНИЯХ, А ТАКЖЕ ДЛЯ СБОРА СТОИТЕЛЬНОГО МУСОРА.**

## ОПИСАНИЕ ПРИБОРА



1. Удлинительная трубка с ручкой
2. Крючок для смотки кабеля питания
3. Кнопка фиксатора удлинительной трубки с ручкой
4. Кабель питания
5. Клавиша включения/выключения
6. Корпус пылесоса
7. Кнопка фиксатора пылесборника
8. Фильтр
9. Контейнер-пылесборник
10. Ворсовая щетка
11. Напольная щетка
12. Циклонный фильтр
13. Насадка щелевая
14. Держатель для насадок

## ПОДГОТОВКА К РАБОТЕ

После транспортировки или хранения прибора при пониженной температуре необходимо выдержать его при комнатной температуре не менее трёх часов.

- Извлеките прибор из упаковки, удалите любые наклейки, мешающие его работе.
- Проверьте целостность прибора, при наличии повреждений не пользуйтесь им.
- Убедитесь, что рабочее напряжение прибора соответствует напряжению электросети.
- Корпус прибора протрите мягкой слегка влажной тканью, после чего вытрите насухо.

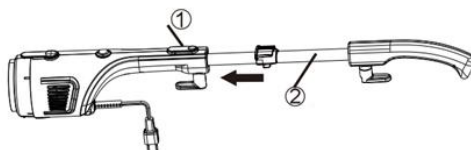
## ПОРЯДОК РАБОТЫ

### ЭКСПЛУАТАЦИЯ ПРИБОРА (ВЕРТИКАЛЬНОЕ ИСПОЛЬЗОВАНИЕ)

● Вставьте удлинительную трубку в основной корпус пылесоса. Убедитесь, что вставляете удлинительную трубку ровно, требуется лишь небольшое усилие, чтобы правильно зафиксировать отверстие металлической трубки, при этом допускается немного поворачивать ее влево или вправо для лучшей фиксации. Также можно слегка потянуть за рукоятку, чтобы проверить, хорошо ли закреплена трубка.

**Внимание!** Во избежание повреждения устройства, не применяйте слишком больших усилий при установке удлинительной трубки.

- (1) Во время установки удлинительной трубки, не нажимайте на кнопку фиксатора
- (2) Вставьте рукоятку



● Для начала работы подключите пылесос к электросети и нажмите на клавишу включения/выключения.

**Внимание!** Следите, чтобы кабель питания не запутался о ваши ноги или другие предметы.

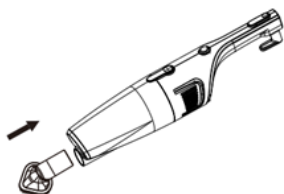
● Перемещайте напольную щетку вперед и назад, для уборки.

**Внимание!** Не прижимайте напольную щетку слишком сильно к полу.

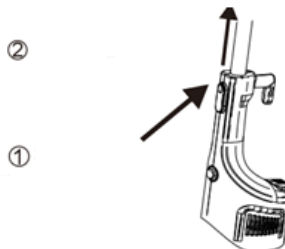
● По окончании уборки в помещении нажмите на клавишу включения/выключения и извлеките вилку сетевого шнура из электрической розетки.

### ЭКСПЛУАТАЦИЯ ПРИБОРА (РУЧНОЕ ИСПОЛЬЗОВАНИЕ)

● Снимите рукоятку и напольную щетку, установите ворсовую щетку. Перед использованием убедитесь, что в пылесборнике установлен фильтр, а питание выключено.



Установка ворсовой щетки



- (1) Нажмите на кнопку фиксатора удлинительной трубки
- (2) Выньте удлинительную трубку с рукояткой

- Для начала работы подключите пылесос к электросети и нажмите на клавишу включения/выключения.
- Перемещайте ворсовую щетку по поверхности, которую необходимо очистить, например, стол, угол стены или одежду.
- По окончании уборки в помещении нажмите на клавишу включения/выключения и извлеките вилку сетевого шнура из электрической розетки.

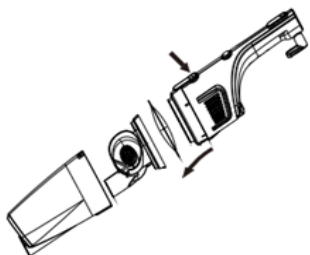
### УХОД ЗА ПРИБОРОМ И ХРАНЕНИЕ

Произведите удаление мусора и пыли из контейнера-пылесборника после каждой уборки помещения.

- Выключите прибор и отключите его от сети.
- Протирайте корпус пылесоса слегка влажной мягкой тканью, после чего вытрите насухо.
- Запрещается погружать корпус пылесоса, сетевой шнур и вилку сетевого шнура в воду или в любые другие жидкости. Не допускайте попадания жидкости внутрь корпуса пылесоса.
- Запрещается для чистки поверхности пылесоса использовать растворители и абразивные чистящие средства.

#### Чистка контейнера-пылесборника

Опорожняйте пылесборник, когда он заполнен, или когда мощность пылесоса заметно снижается.



Нажмите на кнопку фиксатора пылесборника



Потяните за фильтр, что извлек его



Извлеките циклонный фильтр из пылесборника

- Утилизируйте содержащийся внутри пылесборника мусор.
- Очистите фильтр от пыли (промойте фильтр под водой, затем тщательно высушите).

**Внимание!** Перед установкой контейнера-пылесборника убедитесь, что фильтр сухой и внутри контейнера-пылесборника отсутствует влага.

**Внимание!** Необходимо проводить очистку пылесборника и фильтра после каждой уборки. В противном случае это приводит к снижению мощности и выходу прибора из строя. Настоятельно рекомендуем соблюдать данные правила ухода за Вашим новым пылесосом, это сохранит высокую мощность всасывания и качественную работу Вашего нового пылесоса. Также это является условием бесплатного гарантийного обслуживания.

- Установите фильтры обратно в пылесборник.



## **Внимание!**

- Не включайте пылесос без установленного фильтра, это может вывести электродвигатель из строя.
- Не стирайте фильтр в машинке и не сушите его феном.

## **Хранение прибора**

- Прежде чем убрать прибор на длительное хранение, проведите чистку корпуса, контейнера-пылесборника и фильтра.
- Храните прибор в сухом прохладном месте, недоступном для детей.

## **ВОЗМОЖНЫЕ НЕИСПРАВНОСТИ**

- Ознакомьтесь со следующей информацией, прежде чем обращаться в сервисный центр:

Неисправность	Возможная причина	Решение
Двигатель не включается.	<ul style="list-style-type: none"><li>• Проверьте, плотно ли вставлена вилка в розетку.</li><li>• Проверьте, есть ли в розетке напряжение.</li><li>• Проверьте, нажата ли клавиша включения/выключения.</li></ul>	<ul style="list-style-type: none"><li>• Включите вилку в розетку еще раз.</li><li>• Убедитесь в исправности электропроводки.</li><li>• Нажмите на клавишу включения/выключения.</li></ul>
Снизилась мощность всасывания.	<ul style="list-style-type: none"><li>• Проверьте, не забит ли воздухозаборник грязью.</li><li>• Проверьте, не заполнен ли пылесборник мусором.</li><li>• Проверьте, не засорен ли фильтр.</li></ul>	<ul style="list-style-type: none"><li>• Очистите воздухозаборник.</li><li>• Очистите пылесборник.</li><li>• Промойте фильтр под водой.</li></ul>

## **ЗАЩИТА ОКРУЖАЮЩЕЙ СРЕДЫ, УТИЛИЗАЦИЯ ПРИБОРА**

### **ЗАЩИТА ОКРУЖАЮЩЕЙ СРЕДЫ**

Упаковка, сам прибор сделаны из материалов, которые могут быть использованы повторно. По возможности при утилизации выбрасывайте их в контейнер, предназначенный для повторно использованных материалов.

### **УТИЛИЗАЦИЯ ИЗДЕЛИЯ**

После окончания срока службы изделия его нельзя выбрасывать вместе с обычным бытовым мусором. Вместо этого оно подлежит сдаче на утилизацию в соответствующий пункт приема электрического и электронного оборудования для последующей переработки и утилизации в соответствии с федеральным или местным законодательством. Обеспечивая правильную утилизацию данного продукта, вы помогаете сберечь природные ресурсы и предотвращаете ущерб для окружающей среды и здоровья людей, который возможен в случае ненадлежащего обращения. Более подробную информацию о пунктах приема и утилизации данного продукта можно получить в местных муниципальных органах или на предприятии по вывозу бытового мусора.

## **УСЛОВИЯ ГАРАНТИЙНОГО ОБСЛУЖИВАНИЯ**

- Гарантийный срок составляет 12 месяцев со дня передачи товара Потребителю.
- Гарантийный ремонт производится в авторизованных сервисных центрах, указанных в гарантийном талоне.
- Условия гарантии не предусматривают периодическое техническое обслуживание, установку и настройку изделия у владельца, а также не распространяется на естественный износ изделия.
- Потребитель обязан соблюдать правила безопасной эксплуатации и хранения.
- В обслуживании и ремонте может быть отказано в следующих случаях:

- при неправильной установке прибора, требующего специального подключения;
- при наличии механических повреждений, нарушении сохранности пломб;
- признаках самостоятельного ремонта, а также неисправностях, возникших в результате неправильной эксплуатации изделия;
- при наличии повреждений, вызванных домашними животными, грызунами или бытовыми насекомыми;
- при попадании внутрь прибора посторонних предметов, веществ, насекомых;
- при наличии повреждений, вызванных стихийными бедствиями (молния, пожар, наводнение и т.п.) или действиями посторонних лиц;
- при наличии повреждений, вызванных подключением прибора к электросетям с параметрами, не соответствующими техническим данным прибора;
- при повышенном износе деталей в результате использования изделия в коммерческих целях.



- Гарантия не распространяется на расходные материалы, аксессуары. Производитель оставляет за собой право изменения комплектации и внешнего вида товара без предварительного уведомления Покупателя.

**Срок службы прибора: 5 лет.**

## КОМПЛЕКТАЦИЯ

1. Моторный блок	1 шт.
2. Пылесборник с установленными фильтрами	1 шт.
3. Удлинительная трубка	1 шт.
4. Напольная щетка	1 шт.
5. Насадка щелевая	1 шт.
6. Ворсовая щетка	1 шт.
8. Держатель для насадок	1 шт.
10. Руководство по эксплуатации	1 шт.
11. Гарантийный талон	1 шт.

## ТЕХНИЧЕСКИЕ ХАРАКТЕРИСТИКИ

Максимальная мощность	800 Вт
Максимальная мощность всасывания	16 кПа
Параметры электросети	220-240 В, ~50 Гц
Длина сетевого шнура	5 м
Объем контейнера-пылесборника	1,2 л

**Внимание!** Вследствие постоянного совершенствования продукции производитель сохраняет за собой право на внесение изменений в конструкцию, комплектацию и технические характеристики.

Производитель: NINGBO OXEN IMPORT AND EXPORT CO., LTD.  
Адрес: No.157 , Room 2313 Chenmao West Road,Zhonggongmiao Street, Yinzhou distric,  
Ningbo city, P.R China (Китай).

Импортер: ООО "Сакура Электроникс Групп"  
Юридический адрес: 630088, Российская Федерация, г.Новосибирск,  
Северный проезд, 24а. Тел.: +7 (383) 210-54-30.

**[www.sakura-dt.com](http://www.sakura-dt.com)**

№ партии: 23S5140-452-A

Дата изготовления: 02/2024

Сделано в КНР

