





## Уважаемый покупатель!

Благодарим Вас за приобретение микроволновой печи NATIONAL.

Мы рады предложить Вам изделия, разработанные и изготовленные в соответствии с высокими требованиями к качеству, функциональности и дизайну. Мы уверены, что Вы будете довольны приобретением изделия от нашей фирмы.

Пожалуйста, внимательно изучите настоящее Руководство. Оно содержит важные указания по безопасности, эксплуатации микроволновой печи и по уходу за ней. Позаботьтесь о сохранности настоящего «Руководства по эксплуатации» и, если микроволновая печь перейдет к другому хозяину, передайте его вместе с прибором.

## СОДЕРЖАНИЕ

НАЗНАЧЕНИЕ .....	4
МЕРЫ БЕЗОПАСНОСТИ И ПРЕДОСТОРОЖНОСТИ .....	4
КОМПЛЕКТАЦИЯ .....	6
УСТАНОВКА ПЕЧИ .....	6
УСТРОЙСТВО МИКРОВОЛНОВОЙ ПЕЧИ .....	7
ПАНЕЛЬ УПРАВЛЕНИЯ .....	8
ПРИГОТОВЛЕНИЕ И РАЗМОРАЖИВАНИЕ В МИКРОВОЛНОВОЙ ПЕЧИ .....	8
РЕКОМЕНДАЦИИ ПО ПРИГОТОВЛЕНИЮ .....	10
РЕКОМЕНДАЦИИ ПО РАЗМОРАЖИВАНИЮ .....	10
ВЫБОР ПОСУДЫ ДЛЯ ПРИГОТОВЛЕНИЯ В МИКРОВОЛНОВОЙ ПЕЧИ .....	11
ЧИСТКА И УХОД .....	13
РАДИОПОМЕХИ .....	13
ВОЗМОЖНЫЕ НЕПОЛАДКИ И СПОСОБЫ ИХ УСТРАНЕНИЯ .....	13
БЕЗОПАСНАЯ УТИЛИЗАЦИЯ .....	14
ТЕХНИЧЕСКИЕ ХАРАКТЕРИСТИКИ .....	14
ИНФОРМАЦИЯ О СЕРТИФИКАТЕ СООТВЕТСТВИЯ .....	14



## НАЗНАЧЕНИЕ

Микроволновая печь предназначена только для приготовления и разогрева пищи в домашних условиях внутри помещения.

## МЕРЫ БЕЗОПАСНОСТИ И ПРЕДОСТОРОЖНОСТИ

Микроволновая печь разработана исключительно для бытового применения внутри помещений и должна быть использована строго по назначению. Запрещается использовать печь вне помещений. Запрещено использовать печь в промышленных и коммерческих целях.

При эксплуатации микроволновой печи соблюдайте следующие меры безопасности:

- Убедитесь в том, что напряжение, указанное на микроволновой печи, соответствует напряжению электросети. Рабочее напряжение указано на задней стенке микроволновой печи.
- Печь должна быть заземлена. В данном приборе используется заземляющий сетевой провод и вилка с заземляющим контактом. Вилка подключается к розетке, которая должна быть правильно заземлена. Если вы не можете подключить прибор к соответствующей розетке, обратитесь к специалисту-электрику. Не пытайтесь самостоятельно переделать вилку или розетку.
- Розетка должна находиться в непосредственной близости от печи, чтобы в случае необходимости можно было немедленно отключить печь от электросети.
- При подключении прибора к электросети не рекомендуется использовать удлинитель, однако если это необходимо, убедитесь, что удлинитель рассчитан на потребляемую мощность прибора и обеспечивает надежное заземление.
- При подключении устройства к электрической сети не используйте переходники.
- Для дополнительной защиты в цепи питания целесообразно установить устройство защитного

отключения (УЗО) с номинальным током срабатывания, не превышающим 30 мА. Для правильной установки УЗО обратитесь к специалисту.

- Рекомендуется регулярно чистить вилку питания от пыли, т.к. скопление пыли может привести к накоплению конденсата и последующему замыканию.
- Запрещается использовать неисправный прибор, в том числе с поврежденным сетевым шнуром или вилок. Если поврежден сам прибор или сетевой шнур, для ремонта обратитесь в авторизованный сервисный центр производителя.
- Следите за тем, чтобы электрошнур не перекручивался и не перегибался, не соприкасался с острыми предметами, углами и кромками мебели или горячими поверхностями. Не допускайте повреждения изоляции сетевого шнура.
- Категорически запрещается использовать печь, если дверца или защелки дверцы имеют повреждения.
- Запрещается разбирать, вносить изменения в конструкцию или пытаться чинить прибор самостоятельно. В случае возникновения неисправностей следует обращаться в авторизованные сервисные центры. Неквалифицированный ремонт снимает прибор с гарантийного обслуживания.
- Во избежание поражения электрическим током запрещается использовать устройство в местах с повышенной влажностью, вблизи источников влаги и ёмкостей с водой (например, в ванной, в непосредственной близости от кухонной раковины, в сырых подвальных помещениях, рядом с прудом или бассейном и т. д.).
- Запрещается работать с прибором мокрыми руками.
- Запрещается погружать сетевой шнур, вилку или само устройство в воду или другую жидкость во избежание поражения электрическим током.
- Запрещается мыть прибор водой или разбрызгивать на него воду или другие жидкости. Недопустимо попадание воды и других жидкостей внутри корпуса печи.



- При нагревании жидкостей в микроволновой печи может произойти перегрев жидкости выше точки кипения с задержкой ее вскипания. Это означает, что внезапное бурное вскипание жидкости может произойти после того, как вы вынете емкость из печи. В результате вы можете получить ожог.
- Будьте аккуратны при вынимании посуды, так как существует опасность внезапного бурного вскипания жидкости.
- Для извлечения посуды из печи используйте толстые рукавицы.
- Не рекомендуется разогревать и готовить в микроволновой печи яйца целиком, они могут взорваться даже в конце приготовления, когда печь перестанет нагревать.
- Кожуру картофеля, яичный желток, пленку печени, оболочку сосисок или сарделек и любые другие плотные оболочки продуктов перед приготовлением следует проткнуть вилкой.
- Запрещается использовать микроволновую печь для разогревания растительного масла и жиров, так как их температуру трудно контролировать.
- Пожалуйста, помните о том, что микроволновая печь нагревает продукты сильнее, чем сам контейнер. При извлечении контейнера из печи, помните, что пища/жидкость выделяет пар.
- Всегда следует проверять температуру готовой пищи, особенно если вы готовите ее для детей. Исходя из этого, никогда не следует употреблять пищу сразу после разогрева, ее нужно оставить на несколько минут или помешать, чтобы температура жидкости успела сбалансироваться.
- Будьте внимательны при разогреве детского питания. Перемешайте детское питание и проверьте его температуру перед кормлением ребенка.
- Продукты, содержащие жиры, например бульон, следует оставить на 30-60 секунд в печи после выключения микроволновой печи. За это время температура жидкости сбалансировается, что позволит избежать вскипания при помещении в жидкость ложки.
- При приготовлении, помните, что есть продукты, которые нагреваются очень быстро, например пудинги, джем или начинка для пирога. Для разогрева или приготовления продуктов с высоким содержанием жира или сахара не используйте пластиковые контейнеры.
- Не включайте пустую печь. Это может привести к выходу печи из строя.
- Не храните воспламеняющиеся предметы в печи, например, бумагу, рецепты и т.п.
- Не используйте печь для сушки белья, бумаги или других непищевых продуктов или для стерилизации.
- Не используйте микроволновую печь без стеклянного подноса.
- Не готовьте пищу непосредственно на стеклянном подносе. Перед приготовлением продукты необходимо поместить в специальную посуду.
- Для приготовления или разогрева в печи используйте только специальную посуду для микроволновой печи согласно инструкции:
  - не используйте металлическую посуду, посуду с металлическими ручками или с металлическим ободком.
  - не используйте металлические столовые приборы.
  - не используйте столовую посуду с металлической отделкой.
  - не используйте пластиковые контейнеры с плотно закрытой крышкой.
  - не используйте эмалированную посуду.
  - не используйте бутылки с узким горлышком.
  - используйте сосуды, которые сверху шире, чем в основании.
  - используйте только специальные термометры для микроволновой печи.
- Не разогревайте жидкости и продукты в контейнерах, упаковках или банках с плотно закрытой крышкой.
- Не пытайтесь жарить продукты в микроволновой печи.



- Для предотвращения воспламенения в печи:
- Не готовьте пищу слишком долго.
- Удаляйте с посуды бумажные ручки перед тем, как поместить ее в печь.
- При нагреве пищевых продуктов в посуде из легковоспламеняющихся материалов, таких как пластик или бумага, необходимо наблюдать за печью, чтобы не допустить возгорания. При нагреве напитков с помощью микроволн может иметь место последующее бурное кипение, поэтому необходимо проявлять внимание и осторожность при обращении с емкостями.
- В случае возгорания внутри печи немедленно отключите печь от электросети. При этом огонь погаснет.

## **ВНИМАНИЕ!**

### **Ни в коем случае не открывайте дверцу и не используйте воду для тушения огня!**

- При приготовлении пищи в микроволновой печи нахождение детей и беременных женщин на расстоянии меньше 50 см от неё нежелательно.
- Для удаления загрязнений с поверхности дверцы и внутренней поверхности печи используйте только мягкие, неабразивные моющие средства и губку или мягкую ткань.
- Регулярно производите очистку камеры печи от крошек и остатков продуктов.
- Необходимо содержать печь и уплотнительную прокладку дверцы в чистоте. Несоблюдение этого правила может привести к повреждению поверхности печи, что в свою очередь может сказаться на сроке ее эксплуатации или привести к возникновению опасной ситуации.
- Не позволяйте детям использовать печь без вашего присмотра. Не разрешайте детям играть с ней и не оставляйте маленьких детей вблизи печи без присмотра. Использование печи детьми разрешается только в том случае, если даны соответствующие и понятные им инструкции о безопасном использовании печью и тех опасностях, которые могут возникнуть при ее неправильном

пользовании. Использование печи детьми без присутствия взрослых **ЗАПРЕЩАЕТСЯ**.

- Данный прибор не предназначен для использования людьми с ограниченными физическими, сенсорными или умственными возможностями (включая детей), а также людьми, не имеющими достаточных знаний и опыта работы с электронными приборами, если за ними не присматривают лица, ответственные за их безопасность.

## **• ВНИМАНИЕ!**

**При повреждении дверцы, дверных уплотнений или защелок с печью нельзя работать до тех пор, пока квалифицированный специалист не устранил неисправность.**

**Из-за опасности повышенной утечки микроволнового излучения все ремонтные работы, связанные со снятием или регулировкой дверцы, а также со снятием любых крышек, должны выполняться только квалифицированным персоналом авторизованного сервисного центра.**

**Производитель не несет ответственность за повреждения или ущерб, которые возникли в результате неправильной эксплуатации микроволновой печи и в случае нарушения изложенных здесь мер безопасности и предосторожности.**

## **КОМПЛЕКТАЦИЯ**

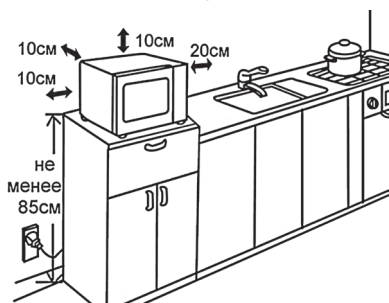
1. Печь	1
2. Роликовая подставка	1
3. Стекланный поднос	1
4. Решетка для гриля	1
5. Инструкция по эксплуатации	1
6. Гарантийный талон	1

## **УСТАНОВКА ПЕЧИ**

1. Убедитесь, что микроволновая печь не повреждена. В случае обнаружения каких-либо повреждений не используйте эту печь.
2. Выньте из печи весь упаковочный материал.



- Установите микроволновую печь на твердую горизонтальную поверхность, которая выдержит вес печи.
- Не ставьте печь рядом с другими источниками тепла или легко воспламеняющимися предметами. Не устанавливайте печь в местах с повышенной влажностью.
- Не ставьте на печь какие-либо предметы. Со всех сторон к ней должен быть обеспечен доступ воздуха для вентиляции.
- Не закрывайте вентиляционные отверстия печи. Свободное расстояние от верхней, задней, правой и левой сторон печи до других предметов должно быть не менее 10 см.
- Не снимайте ножки микроволновой печи.



### Подключение питания

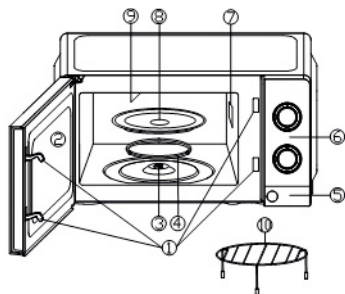
- Микроволновая печь должна быть заземлена. В случае какого-либо замыкания заземление снижает риск поражения электрическим током, т.к. ток будет отведен по заземляющему проводу. Печь комплектуется заземляющим проводом и заземляющей вилкой. Вилка подсоединяется к розетке, которая должна быть установлена и заземлена надлежащим образом.
- Во избежание повреждения проводки перед подключением проконсультируйтесь со специалистом, так как необходимо учитывать максимальную потребляемую мощность печи.
- Розетка должна находиться в непосредственной близости от печи, чтобы в случае необходимости можно было немедленно отключить печь.

### • ВНИМАНИЕ!

Никогда не вынимайте вилку из розетки электросети, держа за сетевой шнур, беритесь за изолированную часть вилки.

Не опускайте шнур и вилку в воду или какую-либо жидкость.

## УСТРОЙСТВО МИКРОВОЛНОВОЙ ПЕЧИ



- Защелки дверцы
- Смотровое окно
- Роликовая подставка
- Поворотный вал
- Панель управления
- Крышка волновода
- Стеклоподнос
- Нагревательный элемент гриля
- Решетка для гриля

Выемка на нижней стороне



На поворотный вал устанавливается стеклянный поднос. Под стеклянный поднос устанавливается роликовая подставка, которая помогает подносу свободно вращаться. В режиме ГРИЛЬ и в комбинированных режимах на стеклянный поднос устанавливается решетка для гриля.

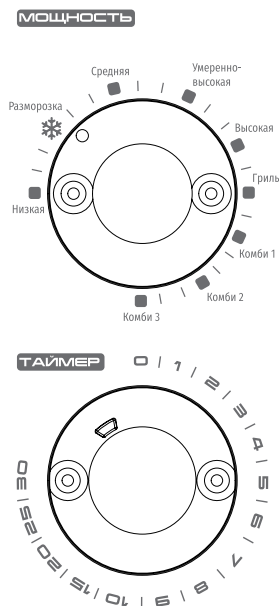
Вращение пищи во время работы печи способствует ее равномерному приготовлению.

В камере печи со стороны панели управления расположена крышка волновода.

### • ВНИМАНИЕ!

**Запрещается снимать крышку волновода. В случае повреждения крышки обратитесь в сервисный центр для ее замены.**

## ПАНЕЛЬ УПРАВЛЕНИЯ



На панели управления расположены регулятор мощности работы микроволновой печи и регулятор времени приготовления/размораживания продуктов.

Регулятор ВРЕМЯ позволяет установить время приготовления до 30 минут. Время устанавливается с точностью до одной минуты. Во время приготовления регулятор будет поворачиваться против часовой стрелки. Когда он достигнет положения «0», раздастся звуковой сигнал и процесс приготовления будет завершен.

Регулятор МОЩНОСТЬ позволяет выбрать приготовление в режиме микроволн с различной мощностью, приготовление на гриле или приготовление в одном из комбинированных режимов.

### ПРИМЕЧАНИЕ:

*Оформление передней панели может быть изменено без предварительного уведомления.*

## ПРИГОТОВЛЕНИЕ И РАЗМОРАЖИВАНИЕ В МИКРОВОЛНОВОЙ ПЕЧИ

### Порядок работы

1. Подключите вилку сетевого шнура к электрической розетке.
2. Потяните за ручку дверцы и откройте печь. Положите емкость с продуктами на стеклянный поднос и закройте дверцу. В режиме ГРИЛЬ и в комбинированных режимах на стеклянный поднос установите решетку, а на нее сверху положите продукты.
3. Регулятором мощности установите нужный режим.
4. Поворачивая регулятор времени по часовой стрелке, установите время приготовления.
5. Если вам нужно установить время приготовления менее 2 минут, сначала переведите регулятор времени в положение «2», а затем установите нужное время, поворачивая регулятор против часовой стрелки.
6. Когда время будет установлено, печь начнет приготовление и в камере печи загорится лампочка.
7. После истечения установленного времени печь подаст звуковой сигнал, а лампочка в камере печи погаснет.





## • ВНИМАНИЕ!

Если вы не собираетесь готовить продукты в печи, всегда переводите регулятор времени в положение «0».

Если вы хотите достать продукты до истечения установленного времени приготовления, обязательно переведите регулятор времени в положение «0».

Прежде чем закрыть дверцу, убедитесь, что регулятор времени находится в положении «0», чтобы печь не продолжила работу с пустой камерой, т.к. это может привести к перегреву печи и повреждению магнетрона.

Если в процессе приготовления вам нужно перевернуть продукты, отойдите от дверцы, переверните продукты, а затем закройте дверцу. Печь автоматически продолжит приготовление.

В режиме приготовления на гриле и в комбинированных режимах корпус печи, а также решетка для приготовления на гриле и посуда, в которой готовятся продукты, сильно нагреваются. Будьте осторожны, чтобы не обжечься. Будьте особенно внимательны, когда достаете продукты из камеры печи, и используйте прихватки или ухват для посуды.

## РЕЖИМЫ ПРИГОТОВЛЕНИЯ В РЕЖИМЕ МИКРОВОЛН

1. Регулятором мощности установите необходимый уровень мощности микроволнового излучения.
2. Регулятором времени установите время приготовления.

Режим	Мощность микроволновой печи	Назначение
ВЫСОКАЯ мощность	100%	Быстрое и тщательное приготовление
УМЕРЕННО-ВЫСОКАЯ мощность	81%	Обычное приготовление
УМЕРЕННАЯ мощность	58%	Медленное приготовление, тушение, приготовление напитков и супов
РАЗМОРАЖИВАНИЕ	36%	Размораживание
НИЗКАЯ мощность	18%	Поддержание тепла, размягчение мороженого

## РАЗМОРАЖИВАНИЕ

1. Переведите регулятор мощности в положение РАЗМОРАЖИВАНИЕ.
2. Регулятором времени установите время размораживания, ориентируясь на данные из таблицы ниже.

Продукт	Вес	Время размораживания (в минутах и секундах)
Мясо	0,1-1,0 кг	1:30-26:00
Птица	0,2-1,0 кг	2:30-22:00
Рыба	0,1-0,9 кг	1:30-14:00

## ПРИГОТОВЛЕНИЕ НА ГРИЛЕ

1. Переведите регулятор мощности в положение ГРИЛЬ. В режиме ГРИЛЬ работает только нагревательный элемент гриля. Данный режим подходит для поджаривания тонких кусочков мяса и бекона, сосисок, куриных крылышек с золотистой корочкой. Не следует готовить в этом режиме крупные продукты и кусочки, т.к. в результате их поверхность может пригореть, при этом внутри они могут остаться непропеченными. В режиме ГРИЛЬ рекомендуется распылять на продукты воду, чтобы получить равномерный цвет корочки.
2. Регулятором времени установите время приготовления.



## ПРИГОТОВЛЕНИЕ В КОМБИНИРОВАННЫХ РЕЖИМАХ

1. Регулятором мощности выберите один из комбинированных режимов работы. В комбинированных режимах магнетрон и нагревательный элемент гриля работают поочередно, чтобы обеспечить наилучшие результаты приготовления в зависимости от задачи.
2. Регулятором времени установите время приготовления.

Режим	Работа магнетрона и нагревательного элемента	Назначение
КОМБИ 1	30% времени работает микроволновой излучатель и 70% времени - нагревательный элемент гриля	Запекание рыбы, картофеля в сыре
КОМБИ 2	49% времени работает микроволновой излучатель и 51% времени - нагревательный элемент гриля	Приготовление пудинга, омлета, запекания картофеля
КОМБИ 3	67% времени работает микроволновой излучатель и 33% времени - нагревательный элемент гриля	Запекание птицы

## РЕКОМЕНДАЦИИ ПО ПРИГОТОВЛЕНИЮ

- Тщательно распределяйте продукты. Более крупные кусочки кладите по краям блюда. Старайтесь не накладывать кусочки один на другой.
- Соблюдайте время приготовления, указанное в рецепте. Сначала устанавливайте меньшее время, указанное в рецепте, а затем при необходимости увеличивайте его. При избыточном приготовлении продукты могут начать дымиться или подгореть.
- Накрывайте продукты во время приготовления, это поможет предотвратить пересушивание продуктов и разбрызгивание внутри камеры печи, а также будет способствовать более равномерному приготовлению.
- Переворачивайте такие продукты, как курица и гамбургеры, чтобы ускорить процесс их приготовления. Большие кусочки (например, жаркое) следует переворачивать не менее одного раза.
- Перераспределяйте такие продукты, как тефтели или фрикадельки, на блюде как снизу-вверх, так и от центра блюда к краям.
- Выдерживайте продукты после приготовления в течение достаточного времени, это позволит завершиться процессу приготовления и медленно остыть пище.
- Вы можете определить, что пища готова, по следующим признакам:

- от продуктов в любой части блюда идет пар;
- птица легко делится на части по суставам;
- при прокалывании мяса не появляется кровь;
- рыба становится непрозрачной, мясо легко отделяется от костей.

## РЕКОМЕНДАЦИИ ПО РАЗМОРАЖИВАНИЮ

- Микроволны во время размораживания проникают на глубину 4 см, чтобы обеспечить равномерное размораживание, регулярно переворачивайте большие куски продукта. Если вес размораживаемых продуктов превышает 500 г, то необходимо переворачивать их как минимум 2 раза.
- Для размораживания больших цельных кусков продуктов может понадобиться медленное размораживание на пониженной мощности (положение регулятора мощности «НИЗКАЯ») и в течение продолжительного времени.
- Размороженные продукты следует как можно быстрее приготовить.

### ПРИМЕЧАНИЯ:

Обычно процесс размораживания занимает больше времени, чем процесс приготовления того же продукта.

Процесс размораживания можно считать законченным, если продукт поддается резке ножом.

Не рекомендуется снова замораживать ранее размороженные продукты.



## ВЫБОР ПОСУДЫ ДЛЯ ПРИГОТОВЛЕНИЯ В МИКРОВОЛНОВОЙ ПЕЧИ

Изучите рекомендации «Материалы, рекомендованные для использования в микроволновой печи». Не используйте столовую посуду с металлической отделкой. Если вы сомневаетесь в правильности выбора посуды, вы можете воспользоваться следующим тестом.

Тест:

1. Наполните тестируемую емкость одним стаканом холодной воды (250 мл) и поставьте ее в микроволновую печь.
2. Включите режим приготовления на полную мощность на 30 секунд.
3. Осторожно дотроньтесь до посуды. Если посуда остается теплой, не используйте ее для приготовления в микроволновой печи.
4. Не включайте режим приготовления на более чем 30 секунд.

### Материалы, рекомендованные для использования в микроволновой печи

Посуда	Примечания
Алюминиевая фольга	Только для защиты. Используйте для оборачивания маленьких кусочков мяса или птицы, чтобы предотвратить перегрев. Возможно искрение при близком соприкосновении фольги к стенкам печи. Расстояние от стенок печи до фольги должно быть не менее 2,5 см.
Блюда с глазурью	Следуйте рекомендациям производителя
Столовая посуда	Используйте посуду, предназначенную для микроволновой печи. Следуйте рекомендациям производителя. Не используйте посуду с трещинами и со сколами.
Стеклянные банки	Всегда снимайте крышку. Используйте только для несильного разогрева продуктов. Большинство банок не являются жароупорными, поэтому могут расколоться.
Стеклянная тара	Используйте только жароупорную стеклянную посуду. Убедитесь, что на посуде отсутствует металлическая отделка. Не используйте посуду с трещинами и со сколами.
Пакеты для приготовления в микроволновой печи	Следуйте рекомендациям производителя. Не закрывайте металлическими зажимами. Сделайте в пакете прорезь для выхода пара.
Бумажные тарелки и чашки	Используйте только для непродолжительного приготовления/разогрева. Во время приготовления не оставляйте посуду без присмотра.
Бумажные полотенца	Накрывайте продукты бумажными полотенцами при перегреве и для впитывания жира. Используйте только для непродолжительного приготовления и под присмотром.
Пергаментная бумага	Используется для предотвращения разбрызгивания и прохождения пара.



Пластик	Используйте только предназначенный для микроволновых печей. Следуйте рекомендациям производителя. На пластике должна быть надпись «Microwave safe». Продукты в мягком пластике становятся горячими. Пластиковые бутылки или плотно закрытые пластиковые пакеты следует надрезать, проколоть или сделать отверстие непосредственно перед упаковыванием.
Пластиковая упаковка	Используйте только предназначенную для микроволновых печей. Накрывайте продукты во время приготовления для предотвращения пересушивания.
Термометры	Используйте только предназначенные для микроволновых печей (термометры для мяса и сладостей).
Вощёная бумага	Предотвращает разбрызгивание и пересушивание.

### Материалы, не рекомендованные для использования в микроволновой печи

Посуда	Примечания
Алюминиевый поднос	Возможно искрение. Переложите продукты в посуду, предназначенную для микроволновой печи.
Пищевая картонная коробка с металлической ручкой	Возможно искрение. Переложите продукты в посуду, предназначенную для микроволновой печи.
Посуда из металла или с металлической отделкой	Металл не пропускает микроволны. Возможно искрение из-за металлической отделки.
Металлические жгуты	Возможно искрение и возгорание в микроволновой печи.
Бумажные пакеты	Возможно возгорание в микроволновой печи.
Пищевая пленка	Пищевая пленка может расплавиться или испачкать незащищенную жидкость внутри печи при высоких температурах.
Дерево	Дерево в микроволновой печи высохнет, а также может расщепиться и потрескаться.



## ЧИСТКА И УХОД

1. Перед чисткой печи выключите печь и отключите ее от электросети.
2. Содержите внутреннюю поверхность печи чистой и сухой. Удаляйте все крошки и остатки продуктов, жирные пятна при помощи влажной тряпки. Не используйте абразивных моющих средств.
3. Удаляйте загрязнения с внешней поверхности печи мягкой салфеткой с добавлением мягких неабразивных моющих средств. Следите за тем, чтобы вода не попадала в вентиляционные отверстия печи, так как это может привести к выходу печи из строя.
4. Панель управления не должна быть влажной. Для чистки не используйте спреи и концентрированные моющие средства, так как они могут оставлять разводы и пятна.
5. Если внутри или снаружи печи образуется конденсат, удалите его мягкой салфеткой.
6. Для очистки стеклянного подноса выньте его из печи. Допускается мыть стеклянный поднос в посудомоечных машинах.
7. Регулярно производите чистку роликовой подставки и дна камеры печи во избежание сильного шума. Протрите дно печи влажной салфеткой с использованием мягких неабразивных моющих средств. Роликовую подставку вымойте в мыльной воде или посудомоечной машине. Следите за правильностью установки роликовой подставки.
8. Чтобы избавиться от неприятного запаха, поставьте в печь глубокую миску с водой, положите в воду дольку лимона, установите таймер на 5 минут, включив печь. Затем тщательно протрите камеру микроволновой печи.

## ВОЗМОЖНЫЕ НЕПОЛАДКИ И СПОСОБЫ ИХ УСТРАНЕНИЯ

При возникновении неполадок, пожалуйста, ознакомьтесь с приведенной ниже информацией. Это может быть незначительная неисправность, которую Вы можете устранить сами. Если Вы не можете устранить неисправность сами, обращайтесь к квалифицированному персоналу авторизованных сервисных центров.

Если микроволновая печь не работает:

1. Убедитесь, что печь подключена к сети. Проверьте напряжение в сети.
2. Проверьте правильность установки таймера и выбора мощности. Прочтите соответствующие разделы инструкции по эксплуатации.
3. Неплотно закрыта дверца печи. Откройте дверцу и плотно закройте ее, в противном случае волны не будут подаваться в камеру печи.

Если после проверки микроволновая печь по-прежнему не работает, обращайтесь в авторизованные сервисные центры. Ремонт микроволновой печи должен производиться только квалифицированным персоналом сервисных центров.

## РАДИОПОМЕХИ

Микроволновая печь может создавать радио и телевизионные помехи. В этом случае:

- протрите дверцу и уплотнительную прокладку дверцы печи
- переместите антенну радиоприемника или телевизора подальше от микроволновой печи
- убедитесь, что радио или телевизионная антенна установлена должным образом
- подключите микроволновую печь в отдельную розетку



## БЕЗОПАСНАЯ УТИЛИЗАЦИЯ



Ваше устройство спроектировано и изготовлено из высококачественных материалов и компонентов, которые можно утилизировать и использовать повторно.

Если товар имеет символ с зачеркнутым мусорным ящиком на колесах, это означает, что товар соответствует Европейской директиве 2002/96/ЕС.

Ознакомьтесь с местной системой раздельного сбора электрических и электронных товаров. Соблюдайте местные правила.

Утилизируйте старые устройства отдельно от бытовых отходов. Правильная утилизация вашего товара позволит предотвратить возможные отрицательные последствия для окружающей среды и здоровья людей.

## ТЕХНИЧЕСКИЕ ХАРАКТЕРИСТИКИ

Напряжение сети: 220-240 В

Частота тока: 50 Гц

Потребляемая мощность: 1100 Вт (в режиме микроволн), 900 Вт (в режиме гриля)

Выходная мощность: 700 Вт

Частота магнетрона: 2450 МГц

Объем камеры печи: 20 л

Диаметр стеклянного подноса: 245 мм

Габаритные размеры печи (ВхШхГ):  
243x446x347 мм

Внутренние размеры камеры (ВхШхГ):  
172x301x311 мм

### ПРИМЕЧАНИЕ:

*Производитель оставляет за собой право на внесение изменений в конструкцию, дизайн и комплектацию прибора без дополнительного уведомления об этих изменениях.*

## ИНФОРМАЦИЯ О СЕРТИФИКАТЕ СООТВЕТСТВИЯ

Товар сертифицирован.

Товар соответствует требованиям нормативных документов:

ТР ТС 004/2011 «О безопасности низковольтного оборудования»;

ТР ТС 020/2011 «Электромагнитная совместимость технических средств»;

ТР ТС 037/2016 «Об ограничении применения опасных веществ в изделиях электротехники и радиоэлектроники».

При отсутствии копии нового сертификата в коробке спрашивайте копию у продавца.

Полную информацию о сертификате соответствия вы можете получить у продавца или на сайте <http://national-ru.ru/>



Изготовитель: Смарт Интернэшнл Дистрибьюшн Лимитед.

Адрес: Офис С, 18 Этаж, ЕГЛ Тауэр, 83 Хунг То Роуд, Квун Тонг, Коулун, Гонконг.

SMART INTERNATIONAL DISTRIBUTION LIMITED

Office C, 18/F., EGL Tower, 83 Hung To Road, Kwun Tong, Kowloon, Hong Kong.

Сделано в Китае.

Импортер/организация, уполномоченная на принятие претензий на территории России:

ООО «СЕРВИС-ВИП». 144009, Московская область, г. Электросталь, ул. Корнеева, д. 6б, оф. 203.

*\* Данные могут быть изменены в связи со сменой изготовителя, продавца, производственного филиала, импортера в РФ. В случае изменения данных актуальная информация указывается на дополнительной наклейке, размещенной на упаковке изделия.*



Дата производства указана на упаковке или изделии.

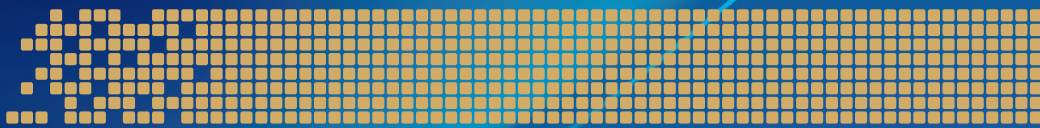
Срок службы изделия – 3 года.

Гарантийный срок – 1 год.

Гарантийное обслуживание осуществляется согласно прилагаемому гарантийному талону.

Гарантийный талон и инструкция по эксплуатации являются неотъемлемыми частями данного изделия.





**NATIONAL**  
ELECTRONIC CORPORATION